



noudi
DISSENY DE PRODUCTE

ARMARIOS DE EXTERIOR IP55 19"

Armarios de Exterior IP-55.

Se presentan como la solución para albergar equipos electrónicos que trabajarán en ambientes hostiles por su fiabilidad, resistencia y seguridad.

ARMARIOS DE EXTERIOR TERMOAISLADOS

- Se presentan con la peculiaridad de incorporar un zócalo con ventilación para entrada de aire que fluye por las tomas de aire internas de la base del armario y al que se da salida por la parte superior del mismo, lo cual le permite en gran medida refrigerarse sin utilizar ventilación forzada.
- Previstos de cerradura de seguridad con 3 puntos de cierre y candado exterior.
- Posibilidad de aislamiento térmico (doble pared) para zonas muy cálidas.
- Posibilidad de ventilación forzada sin ocupar U's (unidad ventilación).



Características

MEDIDAS: Segun modelo

MATERIAL: FE

COLOR: RAL 7016 texturizado

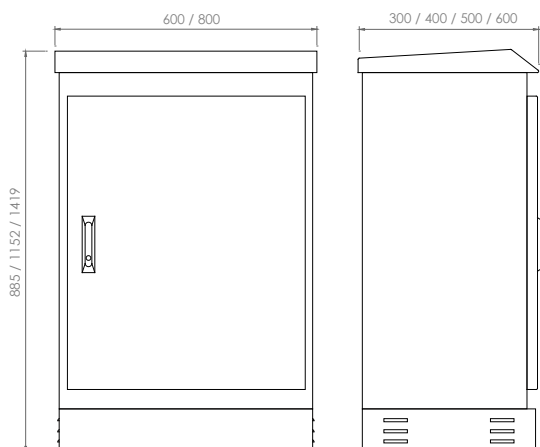
Aplicaciones

- Industria
- Electrónica
- Red
- Seguridad

MEDIDAS

Alto Ancho Fondo

9D.EXT 12 64	Arm Ext. IP55 12U 600 F400	885	600	400
9D.EXT 12 65	Arm Ext. IP55 12U 600 F500	885	600	500
9D.EXT 12 66	Arm Ext. IP55 12U 600 F600	885	600	600
9D.EXT 18 85	Arm Ext. IP55 18U 800 F500	885	800	500
9D.EXT 18 64	Arm Ext. IP55 18U 600 F400	1152	600	400
9D.EXT 18 65	Arm Ext. IP55 18U 600 F500	1152	600	500
9D.EXT 18 66	Arm Ext. IP55 18U 600 F600	1152	600	600
9D.EXT 24 85	Arm Ext. IP55 24U 800 F500	1152	800	500
9D.EXT 24 64	Arm Ext. IP55 24U 600 F400	1419	600	400
9D.EXT 24 65	Arm Ext. IP55 24U 600 F500	1419	600	500
9D.EXT 24 66	Arm Ext. IP55 24U 600 F600	1419	600	600
9D.EXT 30 85	Arm Ext. IP55 30U 800 F500	1419	800	500





noudi
DISSENY DE PRODUCTE



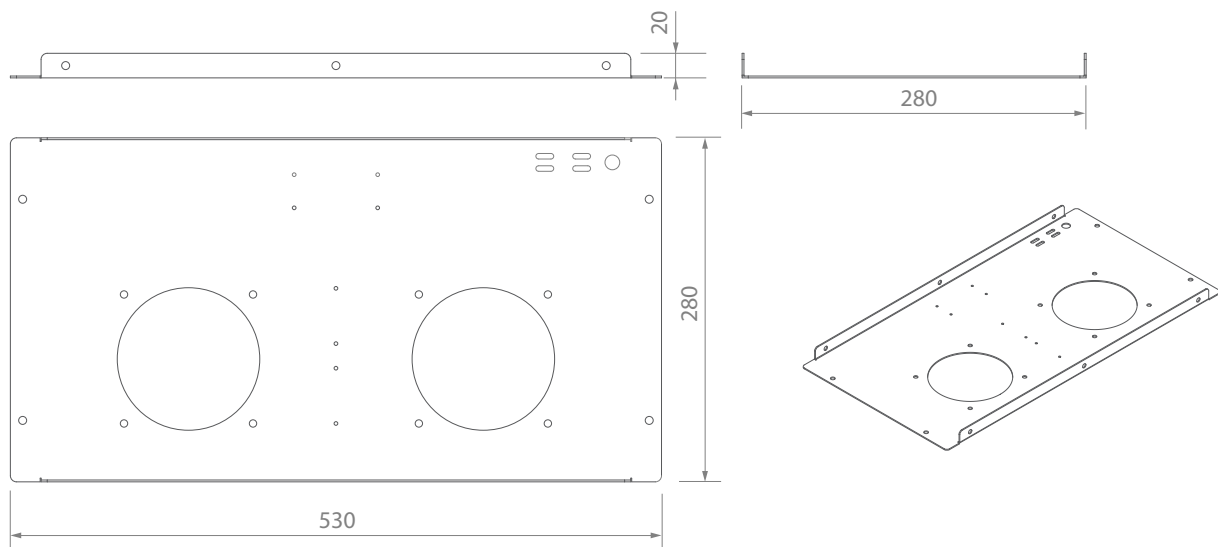
UNIDAD DE VENTILACIÓN

Unidad de ventilación diseñada para nuestra gama de armarios de intemperie.

Dispone de un control proporcional de temperatura con funcionamiento totalmente automático. Se instala en la parte superior del armario sin ocupar ninguna unidad del montante

- Nivel de ruido inapreciable
- Regulación de velocidad entre 37°C y 70°C
- Flujo máximo de aire $117\text{CFM} \times 2 = 234\text{CFM}$

9D.EXT-UVP64 UNI. VENT. control proporcional Arm. Ext. 600*400



Características

MEDIDAS: 530*280*20

MATERIAL: Galvanizado 1.5

COLOR: Galva

Componentes:

- 2 ventiladores de 230VAC/50Hz.
- Enchufe tipo IEC-60320 C14
- Cable IEC-60320 con schucko macho
- Regulador proporcional de temp.

