



Características

N ° Entradas: cables 1

N ° Adaptadores: 2 SC / APC max.

Diámetro de cables: Ø3 mm - Ø6 mm

MEDIDAS: 126.3 x 84 x 30mm

MATERIAL: ABS VO-L94

Personalizable, tiene un rebaje para etique de 15x30mm.

Aplicaciones

- Telecomunicaciones
- Red FTTH
- CATV
- Transmisión de datos y control industrial
- Sistemas de transmisión de vídeo y seguridad





noudi
DISSENY DE PRODUCTE

PUNTO DE INTERCONEXIÓN EN LA RED FTTH

Punto de conexión entre la red FTTH y el usuario final

Este es el último punto de la red FTTH y de donde sacaremos el cable para conectarse a la unidad del usuario ONU (Optical Network Unit).

Diseñada especialmente para aplicaciones residenciales como punto de terminación de la fibra óptica al cliente.

Permite la instalación de 2 adaptadores SC y dos "pigtaills" SC. Permite fácilmente el guiado del cableado y fusión de fibras.

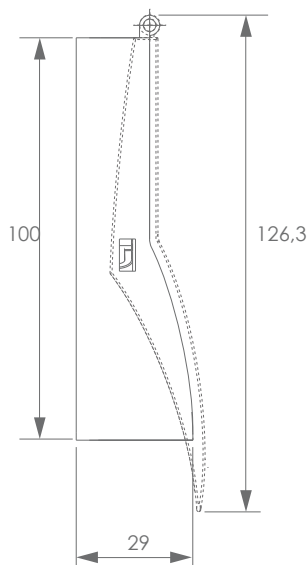
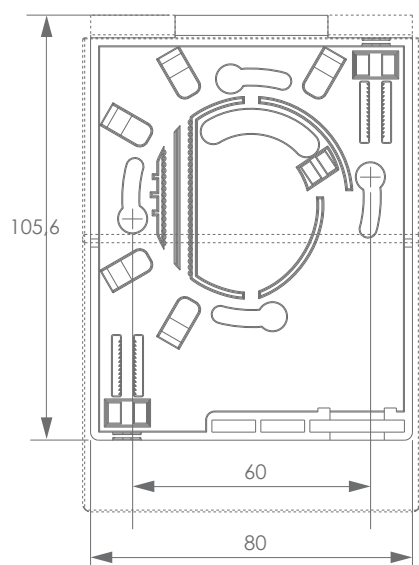
Su diseño compacto y minimalista está pensado para poder instalar en cualquier punto de la vivienda de forma fácil y rápida, ya que sus puntos de fijación son compatibles con los cajetines normalizados.



9D.FO158
9D.FO158a1
9D.FO158a2

CUERPO INTERCONEXIÓN RED FTTH S/AP
PUNTO INTERC. RED FTTH C/1 ADAPT. SC/APC
PUNTO INTERC. RED FTTH C/2 ADAPT. SC/APC

9D.FO158ap1 PUNTO INTERC. RED FTTH C/1 ADAPT. + PIGT. SC/APC
9D.FO158ap2 PUNTO INTERC. RED FTTH C/2 ADAPT.+PIGT. SC/APC



* Tornillos de fijación

