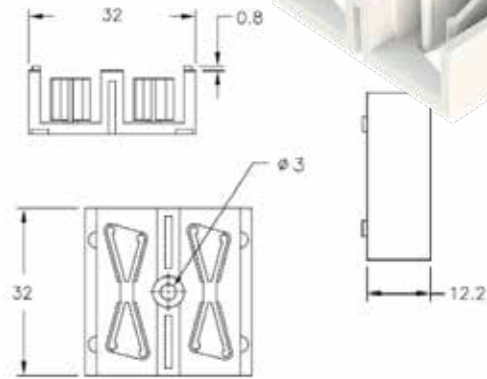
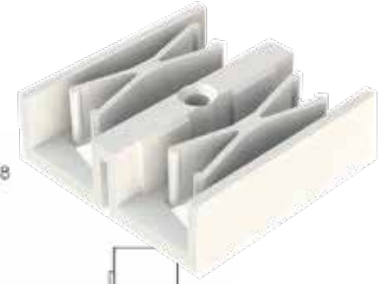
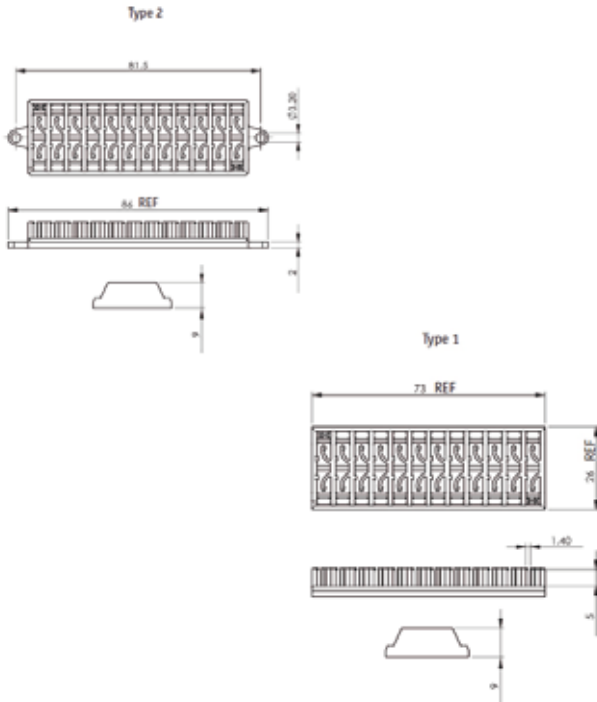


REF. 9D.FOFA0408
SOP.EMPALME 16F.O. DE 2MM C/Adh. (X1)



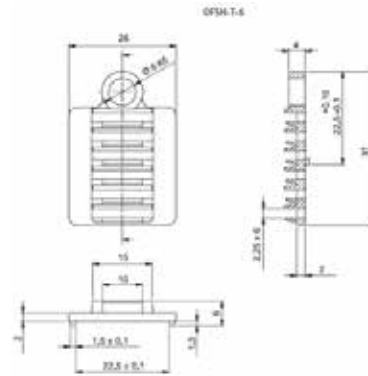
REF. 9D.FOFSH4-1
SOP.EMPALME 12F.O. DE 2,7MM C/Adh. (X1)



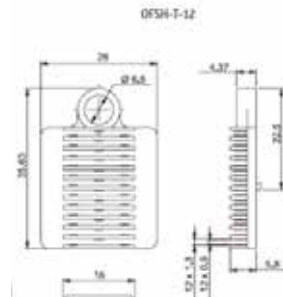
REF. 9D.FOSH-24A
SOP. DIVISOR 24 EMP. 1,6 C/Adh 73x26x9 (x5u)



REF. 9D.FOSH-24T
SOP. DIVISOR 24 EMP. 1,6 C/Tllo 86x26x9 (x5u)



REF. 9D.FOFSH-0603
SOP. EMP. 6FO 3 S/Adh 35,6x26x5,8 (x10u)



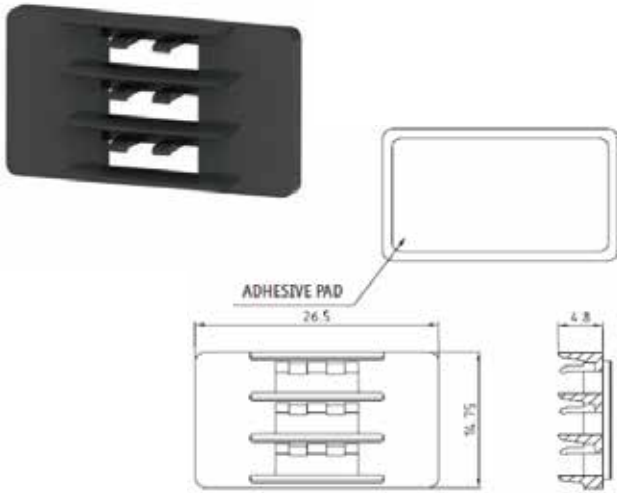
REF. 9D.FOFSH-1203
SOP. EMP. 12FO 3 S/Adh 35,6x26x5,8 (x10u)



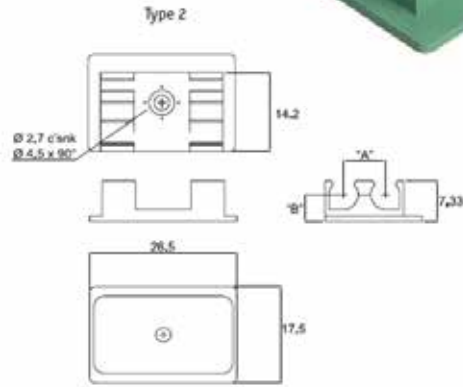
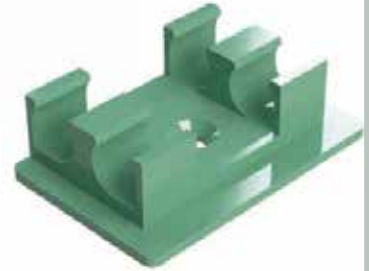
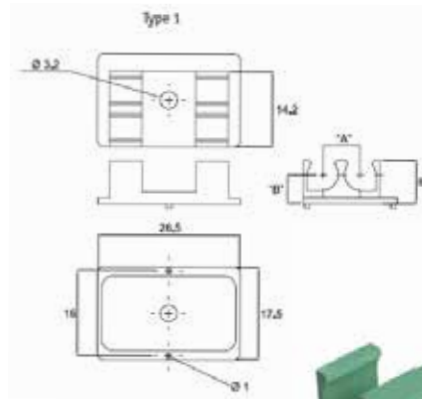


noudi
DISSENY DE PRODUCTE

ACCESORIOS F.O.



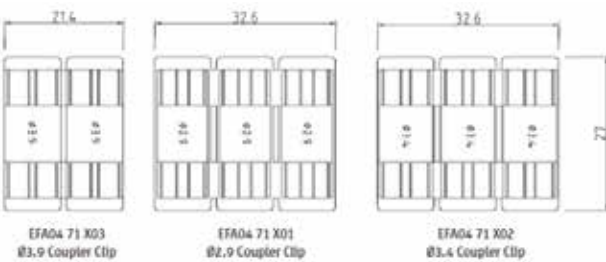
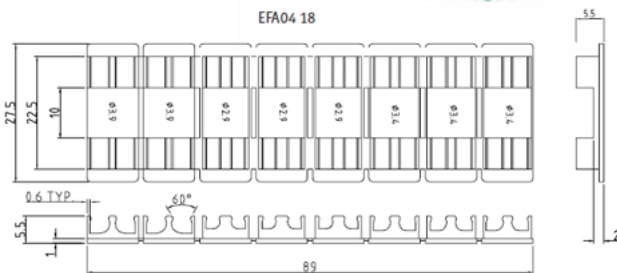
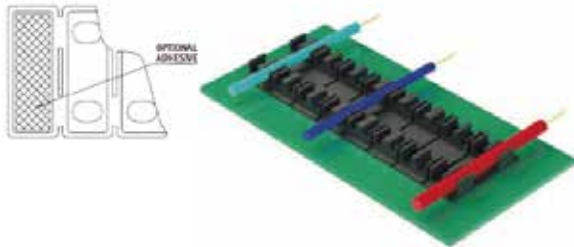
REF. 9D.FOEF A0204
SOP.EMPALME 4F.O. DE 2MM C/Adh. (X1)



REF. 9D.FOEF A0461A
CLIP AISLANTE 6mm A6,9 B5,3 C/Adh. (X1)

REF. 9D.FOEF A0463A
CLIP AISLANTE 5,5mm A7,5 B4,9 C/Adh. (X1)

REF. 9D.FOEF A0464A
CLIP AISLANTE 4,5mm A8,5 B5,3 C/Adh. (X1)



REF. 9D.FOEF A04181
CLIP ACOPLADOR 4V-3,9 6S-3,4 6S-2,9 (x5u)

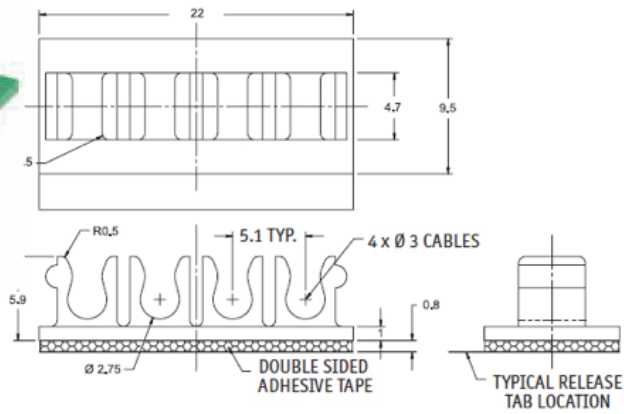
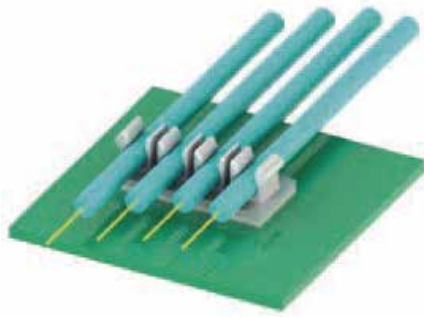
REF. 9D.FOEF A04711
CLIP ACOPLADOR 6V-2,9mm (x5u)

REF. 9D.FOEF A04712
CLIP ACOPLADOR 6V-3,4mm (x5u)

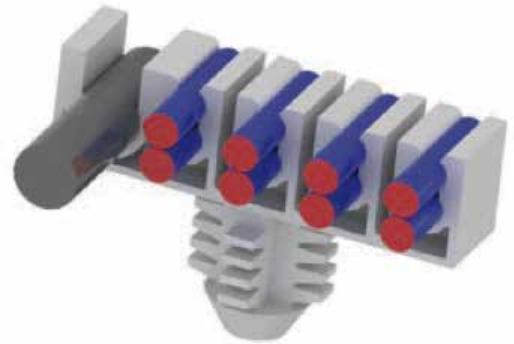
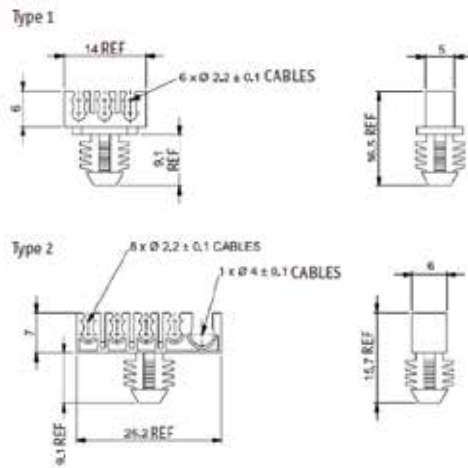
REF. 9D.FOEF A04713
CLIP ACOPLADOR 4V-3,9mm (x5u)



REF. FIADORM3X13
FIADOR ATRAPACABLES M3 X 13MM

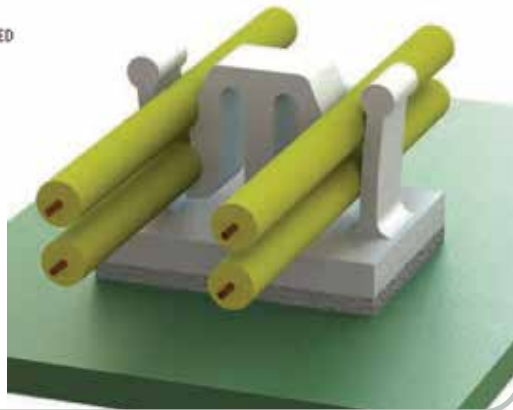
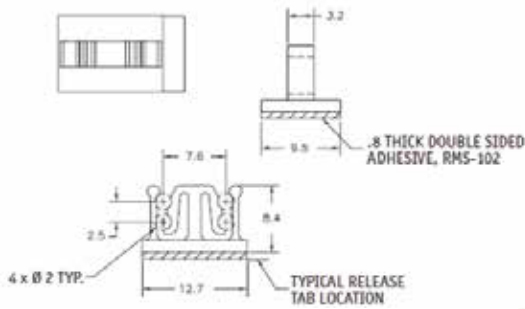


REF. 9D.FOHB3419ART
SOP. EMP. 4FO 3mm (x10u)

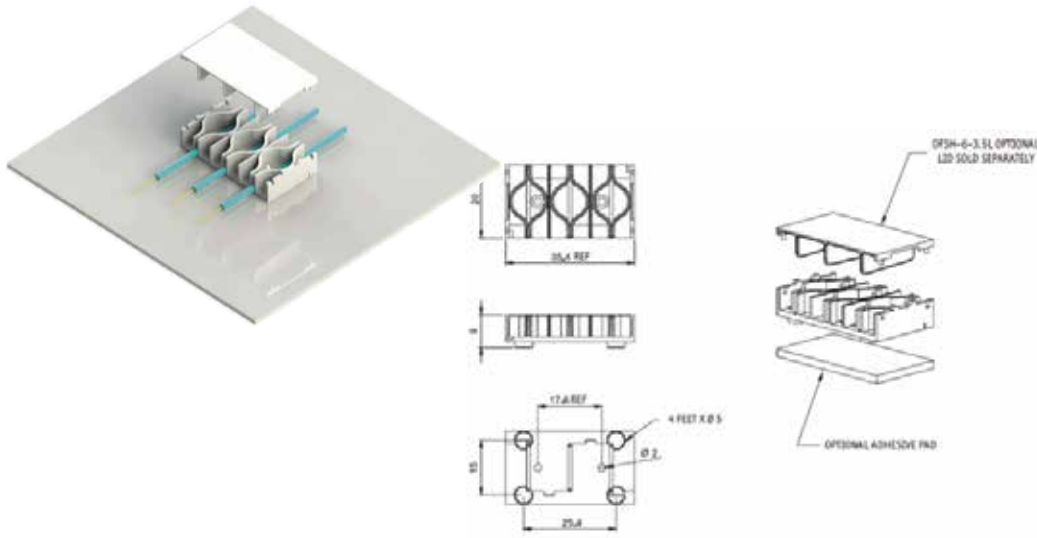


REF. 9D.FOBBH619
SOP. EMP. 6FO 2,2mm (x10u)

REF. 9D.FOBBH919
SOP. EMP. 8FO 2,2mm + 1FO 4mm (x10u)

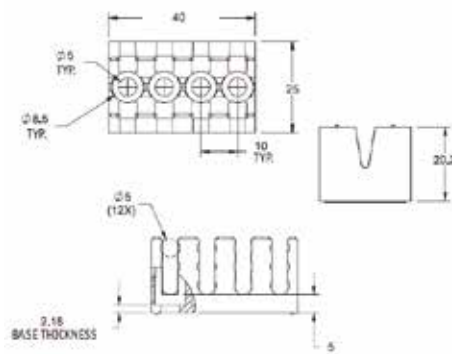


REF. 9D.FOHB24A1RT19
SOP. EMP. 4FO 2mm C/Adh (x10)



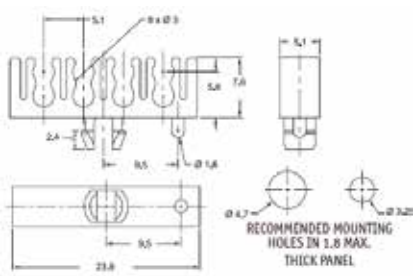
REF. 9D.FOFSH-0412

SOP. EMP. 12FO 2,7 ó 4FO 4,2 S/Adh 32x32x12,2 (x10u)



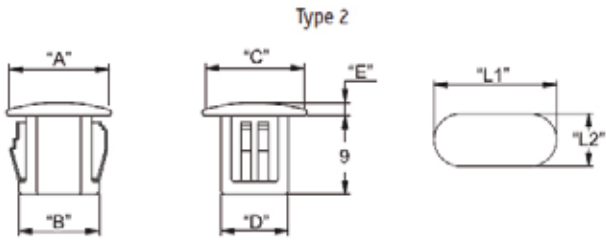
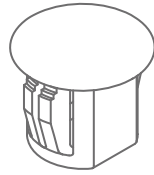
REF. 9D.FOSMB405GFB

MULTI-SOPORTE EMPALME RANURADO 12 TUBOS F.O. (x10u)

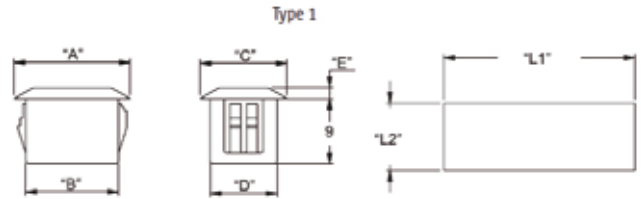
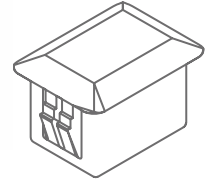


REF. 9D.FOB3P419

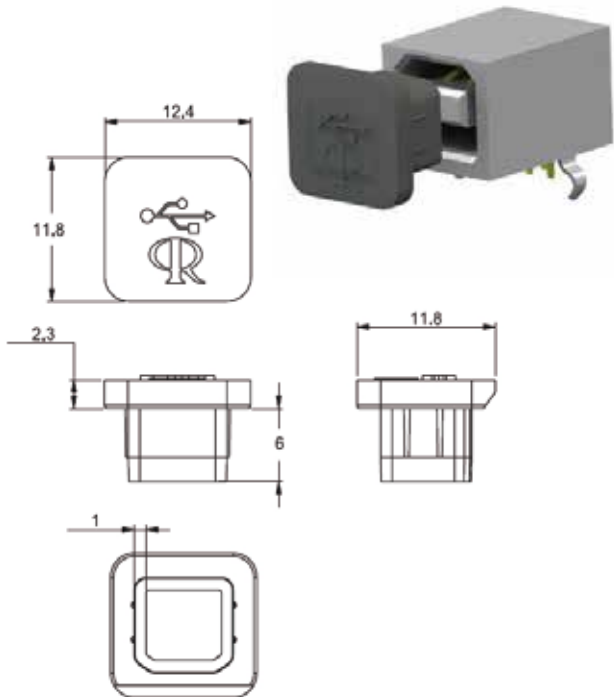
SOP. EMP. 8FO 3mm (x10u)



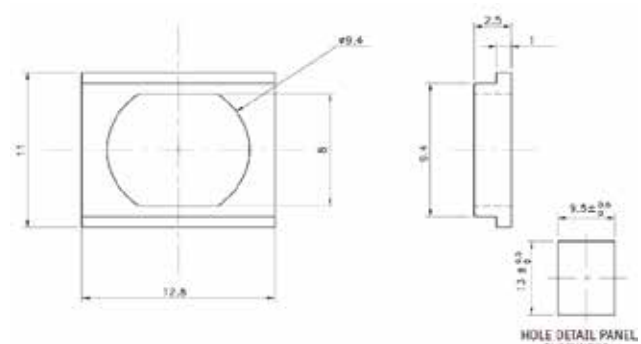
REF. 9D.FOTapST
TAPON ADAPTADOR ST NEGRO UL94V2 (X100)



REF. 9D.FOTapSC
TAPON ADAPTADOR SC NEGRO UL94V2 (X100)



REF. 9D.FOCPUSB-B
TAPON CONECTOR USB NEGRO SILICONA (X100)



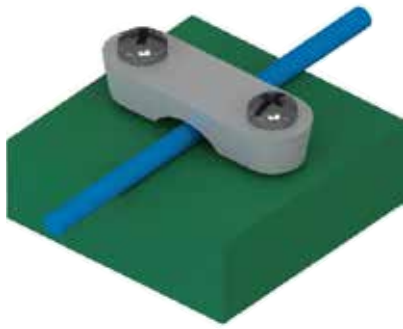
REF. 9D.FOCASCSTO
ADAPTADOR SC A ST (X100)



ACCESORIOS F.O.



noudi
DISSENY DE PRODUCTE



REF. 9D.FOSRC-4.5
ABRAZADERA RETENCIÓN DE CABLES MAX. 4,5MMØ (X10)



REF. 9D.FOVelc
VELCRO 19MM NEGRO L=10CM. (X1)



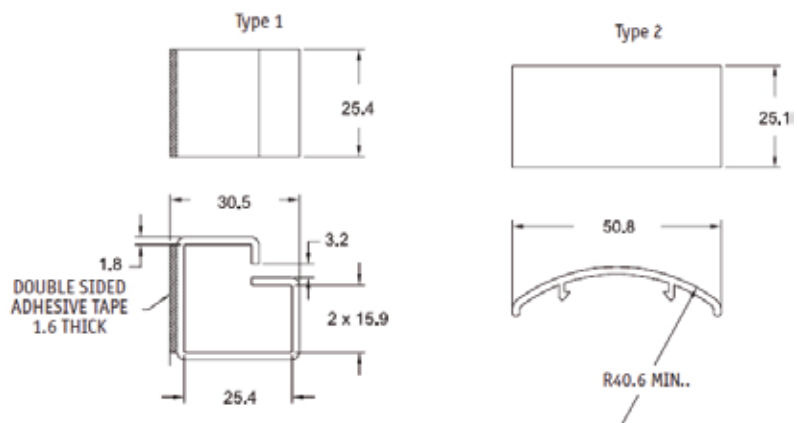
REF. 9D.FOTC-3009
ABRAZADERA DE TENSIN CABLES MAX. 9MMØ(X10)



REF. 9D.FOPg9
PRENSASTO. D=4-8 IP65 UL94V0 (X1)



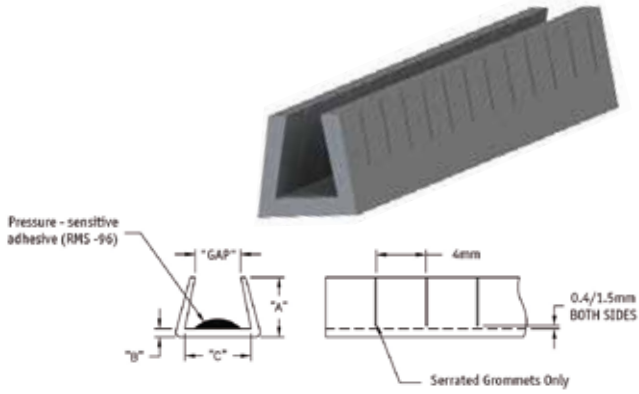
REF. 9D.FOOFc-16
CLIP DE BOBINADO DE FIBRA ÓPTICA(X10)



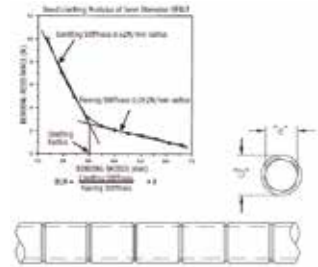
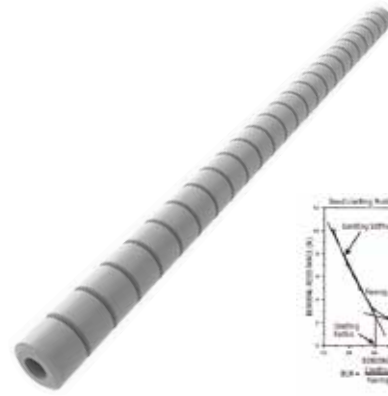


noudi
DISSENY DE PRODUCTE

ACCESORIOS F.O.

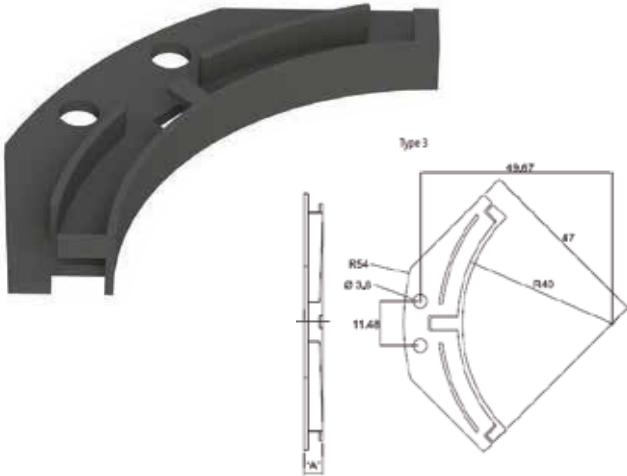


REF. 9D.FOPGS-0918
TIRA CUBRE PERFIL GROSOR 0,9-1,8MM(XM)

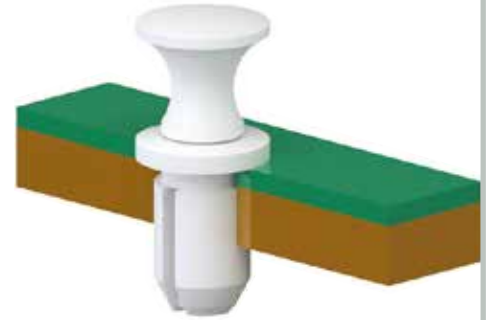


REF. 9D.FOTUB-4.2
TUBO DE FO LIMITADOR ÁNGULO Ø INT. 4,2 (XM)

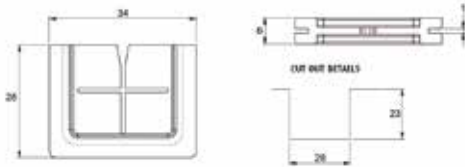
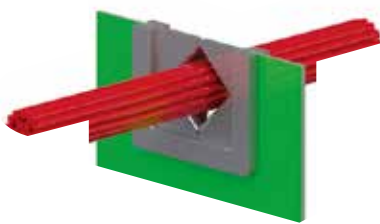
*CONSULTAR OTROS TAMAÑOS



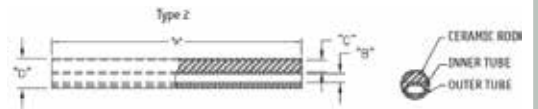
REF. 9D.FOEF4-40
GUÍA ESQUINERA 40MM DE RADIO(X10)



REF. 9D.FOSLG-7.5
REMACHE TIRADOR D7.5 (X10)



REF. 9D.FOCGA-1
PASAMUROS GROSOR PANEL 1MM (X10)



REF	DESCRIPCIÓN
9D.FOFSP-2508	PROT. EMP. A-25 B-0,5 C-8,0 D-1,6 (x10u)
9D.FOFSP-4008	PROT. EMP. A-40 B-0,5 C-8,0 D-1,6 (x10u)
9D.FOFSP-2510	PROT. EMP. A-25 B-1,5 C-1 D-2,4 (x10u)
9D.FOFSP-3010	PROT. EMP. A-30 B-1,5 C-1 D-2,4 (x10u)
9D.FOFSP-3510	PROT. EMP. A-35 B-1,5 C-1 D-2,4 (x10u)
9D.FOFSP-4010	PROT. EMP. A-40 B-1,5 C-1 D-2,4 (x10u)
9D.FOFSP-4015	PROT. EMP. A-40 B-1,5 C-1,5 D-2,8 (x10u)
9D.FOFSP-6115	PROT. EMP. A-61 B-1,5 C-1,5 D-2,8(x100u)
9D.FOFSP-40	PROT. CERAMIC 40 3,6x1 4x1,8 5x3(x10u)



REF. 9D.FOCass24.1
CASSETTE EMPALMES 24 F.O 280X105 (X1)



REF. 9D.FOCass24.2
CASSETTE EMPALMES 24 F.O D=120 (X1)



REF. 9D.FOGC11
GUIA CABLES D=11 T= 4,8 INSET.(X10)



REF. 9D.FOGC10-15
GUIA CABLES D=10-15 C/ADHESI. (X10)